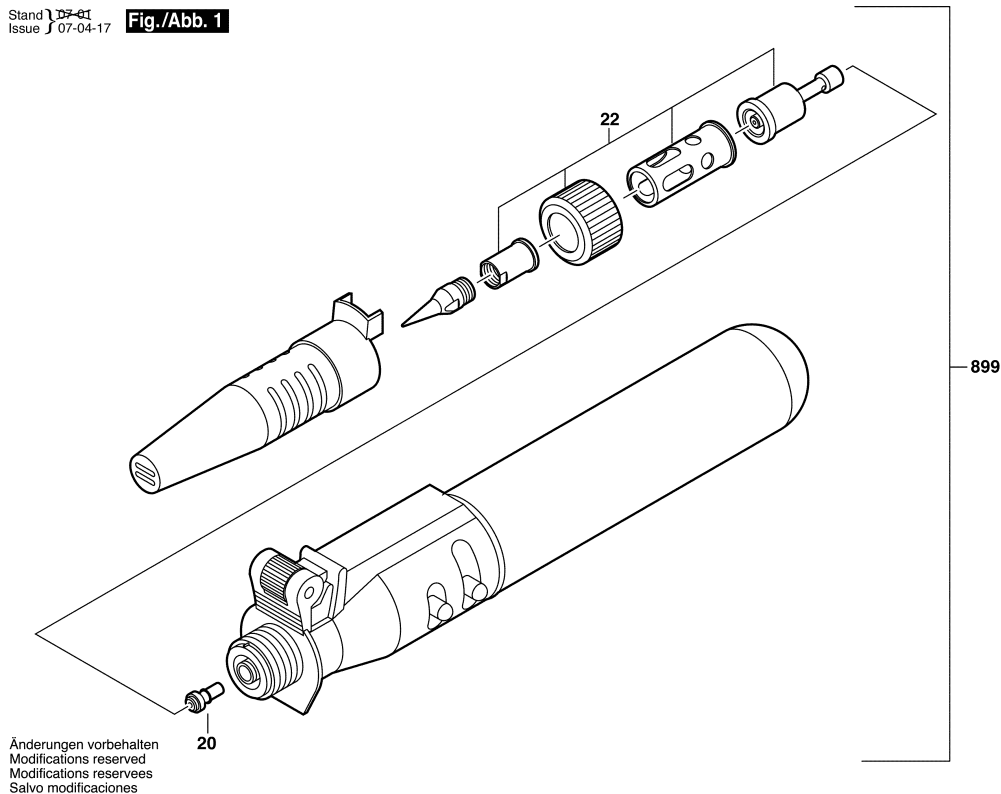


F 013 200 045  
Stand } 07-01  
Issue } 07-04-17

Fig./Abb. 1



Änderungen vorbehalten  
Modifications reserved  
Modificaciones reservées  
Salvo modificaciones

1 / 1

Модел: F 013 200 045 = EU

Дата: 23.4.2007

Поз.	Бр.	Каталожен №	Обозначение	PG	Поз.	Бр.	Каталожен №	Обозначение	PG
20	1	2 610 397 235	ЦАНГА .	15	S				
22	1	2 610 397 236	КАПАЧЕ .	30	S				
899	1	F 013 200 0JA	ХОБИ ПОЯЛНИК-ПИСТОЛЕТ .	00	T				

Моля, обърнете внимание: ремонтите, измененията и изпитването трябва да бъдат извършвани професионално. Трябва да бъдат спазвани указанията за безопасност съгласно IEC, EN, VDE, AFNOR и други валидни в съответната страна нормативни документи. Правата за изменения запазени